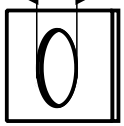


Φ85-87mm(3-2/5")



A

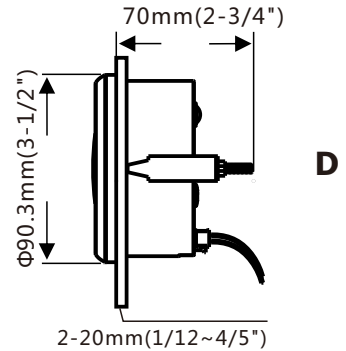
如A图，在准备安装仪表面板上开孔Φ85~87mm，并保证面板后面有至少70mm的空间。

Pic A : Before installation , firstly ,to open a hole (Dia:85~87mm) of the panel, make sure there is a space with (70mm backyard of panel) as well



B

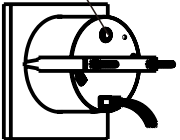
如B图，将仪表放入开好孔的仪表面板中
PicB: Put the gauge in the hole



D

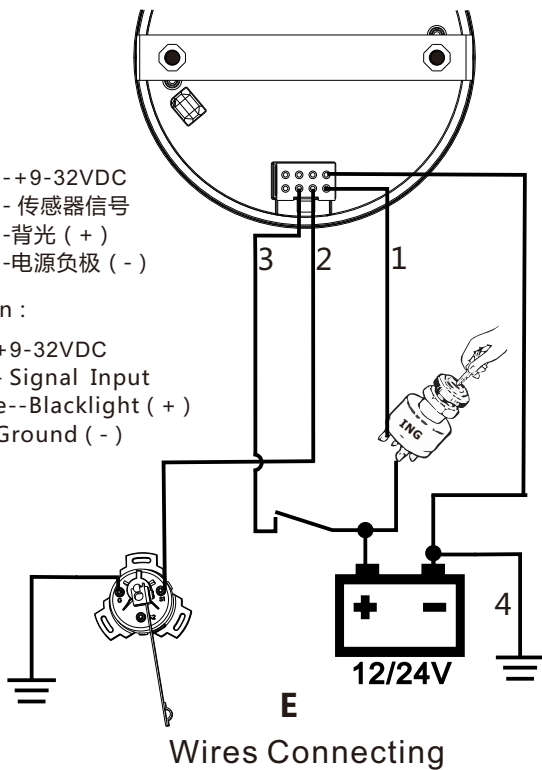
如D图，关于外形尺寸的标注说明
Pic D: Size and annotations

Button: Adjust the speed ratio



C

如C图，用M4螺母和C型固定扣将仪表锁紧在仪表面板上
Pic C: Using M4 nut and C type bracket to seal up the gauge



E

Wires Connecting

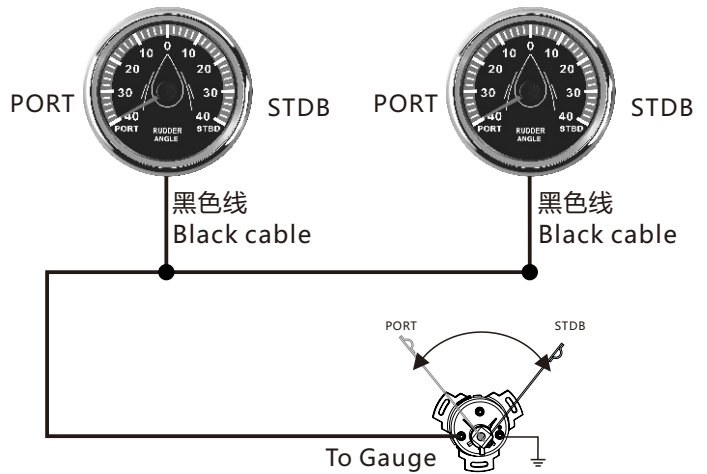
接线：

- 1、红色线-- +9-32VDC
- 2、黑色线-- 传感器信号
- 3、橙色线-- 背光 (+)
- 4、蓝色线-- 电源负极 (-)

Connection :

- 1、Red -- +9-32VDC
- 2、Black -- Signal Input
- 3、Orange -- Blacklight (+)
- 4、Blue -- Ground (-)

Wire diagram for dual station rudder angle indicators and sensor
双站式舵角表接线示意图



技术参数：

- 工作电压：9~32VDC，
- 工作电流：≤60mA；
- 工作温度：-30~+75℃
- 存储温度：-40~+85℃。

Specification :

- Operating Voltage : 9~32VDC ,
- Operating current : ≤60mA;
- Operating temperature : -30~+75℃
- Storage temperature : -40~+85℃。